

P 5.5-14 Due bipoli sono mostrati in Figura P 5.5-14. Il bipolo A contiene l'equivalente Thévenin di un certo insieme di bipoli lineari, e il bipolo B contiene l'equivalente Norton dello stesso insieme di bipoli. Avendo la possibilità di accedere solo ai morsetti a-b, come è possibile determinare qual è l'uno e qual è l'altro, usando solo un cortocircuito?

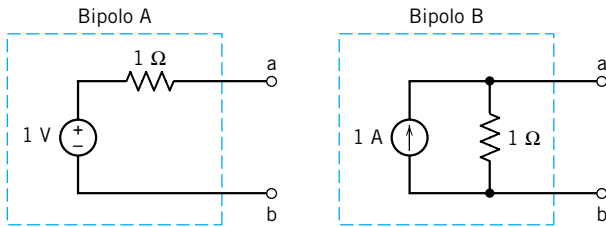


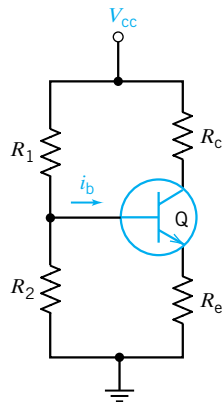
Figura P 5.5-14

P 5.5-15 Con il Teorema di Thévenin mostrare che il bipolo in Figura P 5.5-15a è equivalente a quello di Figura P 5.5-15b, dove

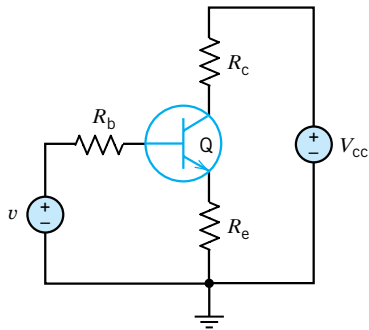
$$R_b = \frac{R_1 R_2}{R_1 + R_2}$$

e

$$v = V_{cc} \frac{R_2}{R_1 + R_2}$$



(a)



(b)

Figura P 5.5-15

P 5.5-16 Per il circuito di Figura P 5.5-16, $R_{bc} = 10^6 \Omega$, $R_{ce} = 100 \text{ k}\Omega$, $R_{bb} = 100 \Omega$, $R_{be} = 2 \text{ k}\Omega$ e $g_m = 50 \text{ mA/V}$.

(a) Determinare R_{in} (con i morsetti C ed E aperti). (b) Determinare R_{out} (con i morsetti B ed E in corto)

Risposta: $R_{in} = 299 \Omega$

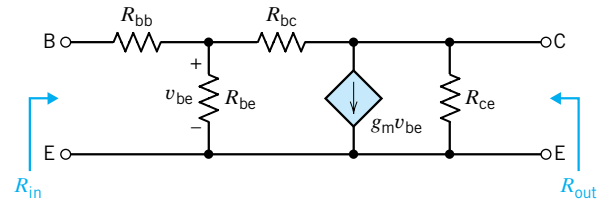


Figura P 5.5-16

P 5.5-17 Il diodo tunnel è un dispositivo a giunzione p-n con elevata densità di impurità. La Figura P 5.5-17 mostra la caratteristica i-v di un diodo tunnel. Certi tratti della caratteristica presentano una resistenza negativa. Determinare l'equivalente Thévenin per il diodo tunnel nei diversi tratti della caratteristica.

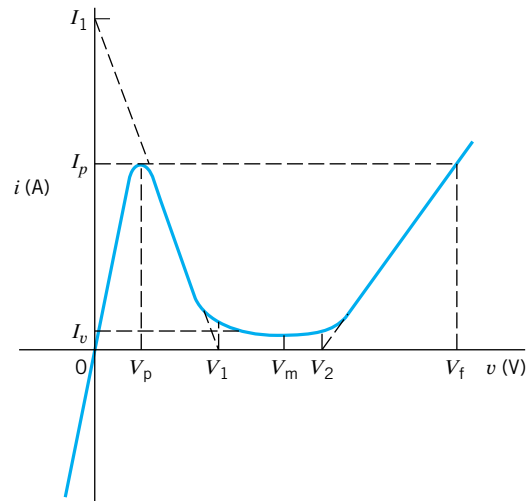


Figura P 5.5-17 Caratteristica del diodo tunnel.

Paragrafo 5.6 Teorema di Norton

P 5.6-1 Determinare l'equivalente di Norton per il bipolo in Figura P 5.6-1.

Risposta: $R_t = 2 \Omega$, $i_{sc} = -7.5 \text{ A}$

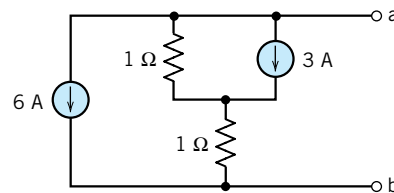


Figura P 5.6-1